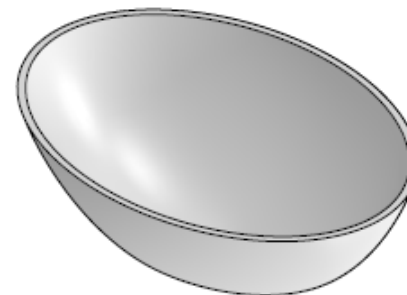
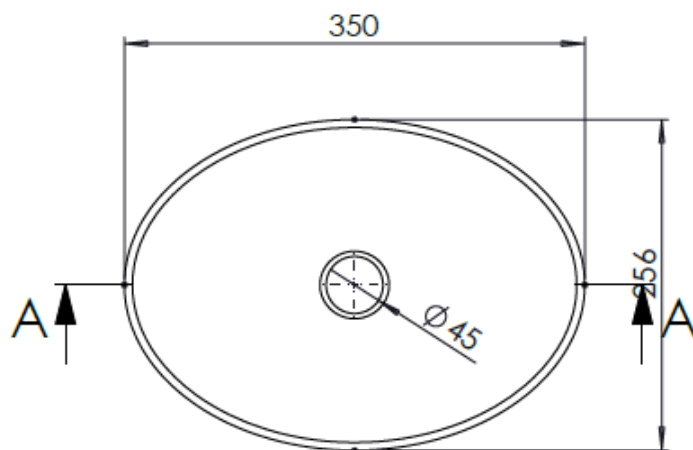


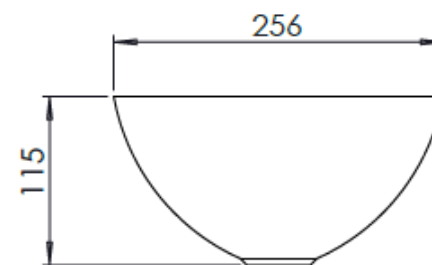
SEZIONE A-A



VISTA ASSONOMETRICA



VISTA SUPERIORE



VISTA LATERALE

<i>Disegnato</i>	<i>Data</i>	<i>Approvato</i>	<i>Data</i>
<i>Cliente</i>	<i>Codice Gamma</i>	<i>Scala</i>	
 Zona Ind. Romitelli-62019-Recanati(MC)	<i>Descrizione</i>	PF0751000 - OCRITECH BIANCO	
	<i>N°Disegno</i>	<i>Rev</i>	